



Scaldacqua in pompa di calore Compress 5000 DW W

Sfrutta le energie rinnovabili per produrre acqua calda, ora in modo ancora più sostenibile!

www.bosch-homecomfort.it



Tecnologia per la vita



BOSCH

Versatile ed efficiente, produce acqua calda sanitaria tramite le energie rinnovabili

Compress 5000 DW W è la soluzione ecologica ed efficiente per produrre acqua calda sanitaria. Perfetto per le nuove costruzioni e per le ristrutturazioni, utilizza il refrigerante R513A, ancora più sostenibile dal punto di vista ambientale.

Efficienza garantita, anche con temperature rigide

Lo scaldacqua murale in pompa di calore aria/acqua Compress 5000 DW W utilizza il calore presente nell'aria interna o esterna dell'abitazione per riscaldare l'acqua sanitaria fino a 60 °C con la sola pompa di calore (70 °C con l'ausilio della resistenza elettrica). È disponibile in due versioni con serbatoio ad accumulo stratificato in acciaio smaltato da 100 e 150 litri e garantisce un funzionamento ottimale anche in presenza di temperature esterne mediamente rigide grazie al campo di funzionamento da -5 °C a +43 °C. Inoltre, grazie alla funzione Boost e all'impiego della resistenza elettrica integrata, è possibile avere a disposizione tanta acqua calda in tempi relativamente brevi.

Sostenibile e vantaggioso sotto diversi punti di vista

L'utilizzo del refrigerante ecologico R513A con ridotto GWP permette di ridurre ulteriormente l'impatto ambientale di Compress 5000 DW W. Inoltre, attestandosi in classe A+, questo scaldacqua garantisce un'elevata efficienza energetica, con un COP fino a 2,8, consentendo anche l'accesso agli incentivi fiscali e al Conto Termico.



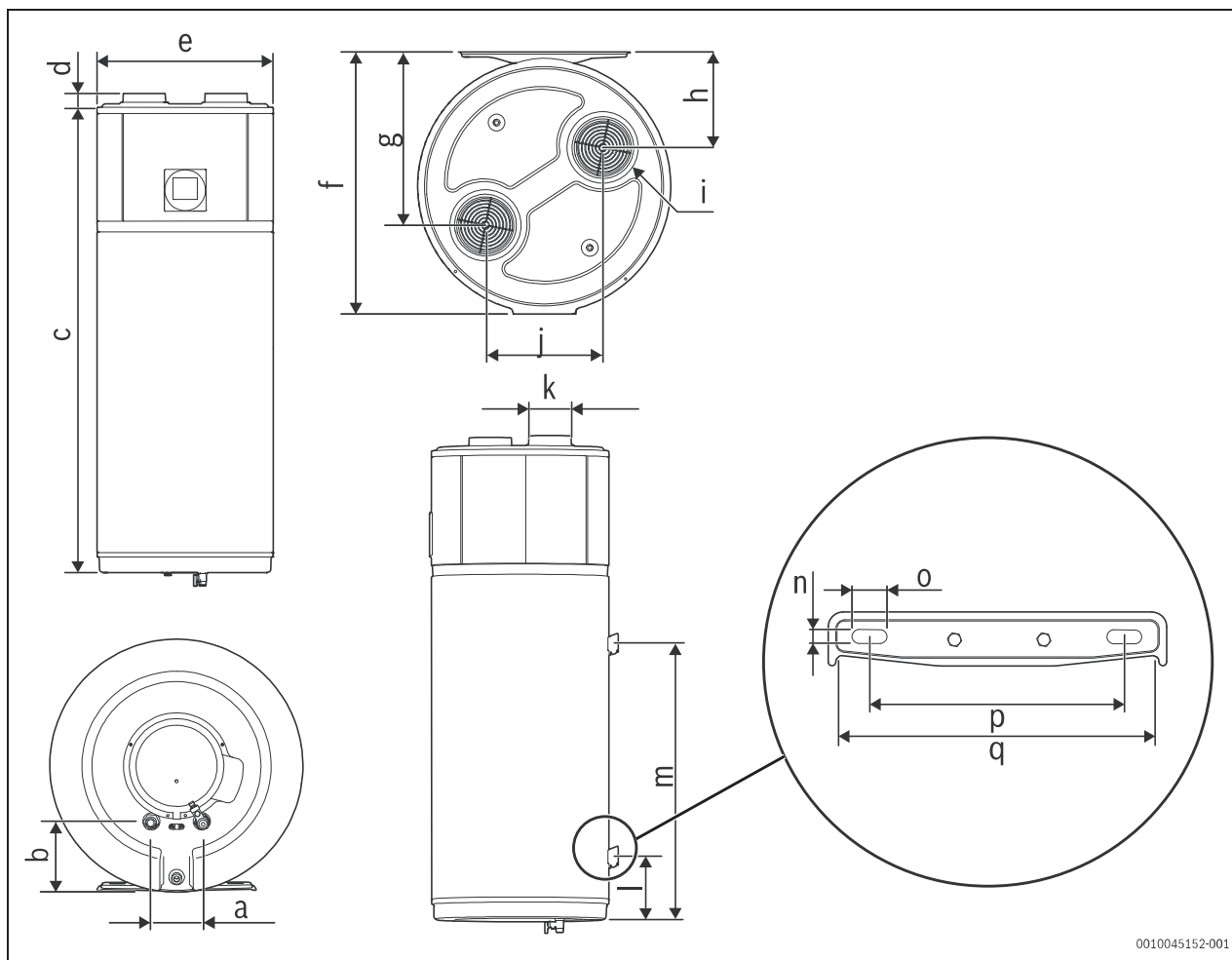
Compress 5000 DW	100 W	150 W
Potenza termica [kW]*	0,67	0,68
COP*	2,8	
Fonte di calore	Aria esterna/interna	
Temperatura min/max ingresso aria [°C]	Da -5 a +43	
Tempo di riscaldamento [h:min]*	07:04	09:08
Peso netto [kg]	56	71
Altezza/larghezza [mm]	1.382/520	1.707/520
Dati specifici di prodotto rilevanti ai fini del Reg. EU F-gas n°517/2014	Contiene gas serra fluorurati	
Tipo di refrigerante	R513A	
Potenziale risc. globale - GWP [kg CO ₂ -eq]	631	
Capacità refrigerante [kg]/[to CO ₂ -eq]	0,76/480	
Circuito frigorifero	Sigillato ermeticamente	

Tutti i vantaggi in breve

- Ridotto impatto ambientale grazie al refrigerante R513A
- Tanta acqua calda anche in tempi relativamente brevi grazie alla funzione Boost
- Produzione di acqua calda sanitaria efficiente grazie a un elevato coefficiente di performance
- Basso rischio di formazione di calcare grazie al condensatore avvolto intorno al serbatoio
- Installazione e manutenzione semplificate grazie al sistema Plug & Play
- Già predisposto per integrazione con il fotovoltaico
- Interfaccia di controllo intuitiva con ampio display LCD e programmazioni automatiche e manuali

* Secondo EN 16147:2017 - A7/W55

2.6 Dimensioni e distanze minime



0010045152-001

Fig. 2 Dimensioni dell'apparecchio

	Dimensioni (mm)	
	CS5000DW 100 W	CS5000DW 150 W
a	100	100
b	157	157
c	1357	1682
d	25	25
e	Ø 520	Ø 520
f	538	538
g	345	345
h	189	189
i	Ø 125	Ø 125
j	236	236
k	Ø 125	Ø 125
l	181	212
m	790	1114
n	14	14
o	35	35
p	261	261
q	318	318

Tab. 2 Dimensioni dell'apparecchio